

ОБЩИЕ СВЕДЕНИЯ	2
ПРАВИЛА БЕЗОПАСНОСТИ	4
УСТРОЙСТВО ПРИВОДА	5
УСТАНОВКА	5
РАБОТА РАСЦЕПИТЕЛЯ	9
ОБСЛУЖИВАНИЕ	9
ДИАГНОСТИКА НЕИСПРАВНОСТЕЙ	9

## ПРИВОД SLIDING-500/800



Инструкция по монтажу и эксплуатации

**СОДЕРЖАНИЕ**

1. ОБЩИЕ СВЕДЕНИЯ . . . . .	2
1.1. ОСНОВНЫЕ ФУНКЦИИ. . . . .	3
1.2. ТЕХНИЧЕСКИЕ ХАРАКТЕРИСТИКИ . . . . .	3
1.3. КОМПЛЕКТ ПОСТАВКИ . . . . .	3
2. ПРАВИЛА БЕЗОПАСНОСТИ . . . . .	4
3. УСТРОЙСТВО ПРИВОДА . . . . .	5
4. УСТАНОВКА. . . . .	5
4.1. ИНСТРУМЕНТЫ . . . . .	5
4.2. СХЕМА УСТАНОВКИ ПРИВОДА И ПРОКЛАДКИ КАБЕЛЯ. . . . .	5
4.3. УСТАНОВКА ПРИВОДА. . . . .	6
4.4. УСТАНОВКА ЗУБЧАТОЙ РЕЙКИ НА ВОРОТА DOORHAN . . . . .	7
4.5. УСТАНОВКА ЗУБЧАТОЙ РЕЙКИ НА ВОРОТА ДРУГИХ ПРОИЗВОДИТЕЛЕЙ . . . . .	8
4.6. РАЗМЕЩЕНИЕ ПЛАСТИН КОНЦЕВЫХ ВЫКЛЮЧАТЕЛЕЙ. . . . .	8
5. РАБОТА РАСЦЕПИТЕЛЯ . . . . .	9
6. ОБСЛУЖИВАНИЕ. . . . .	9
7. ДИАГНОСТИКА НЕИСПРАВНОСТЕЙ . . . . .	9

**1. ОБЩИЕ СВЕДЕНИЯ**

Привод Sliding-500/800 предназначен для автоматизации сдвижных ворот без врезной калитки.

Он состоит из механического редуктора в густой смазке и электродвигателя со встроенным блоком управления. Редуктор и двигатель выполнены в едином корпусе. Вращательное движение выходной звездочки преобразуется в поступательное движение ворот с помощью зубчатой рейки, закрепленной на воротах.

К блоку управления подключается внешняя кнопка управления.

Самоблокирующийся редуктор обеспечивает механическую блокировку ворот если двигатель не работает. В случае отключения питающего напряжения, аварийный ручной расцепитель позволяет открывать или закрывать ворота вручную.

### 1.1. Основные функции

- Система автоматической остановки быстро и надежно останавливает работу мотора в крайних положениях.
- Остановка в крайних положениях происходит за счет срабатывания бесконтактных электронных концевых выключателей.
- В случае отсутствия электроэнергии поворот рычага расцепляет привод, после чего возможно открывание ворот с помощью ручной цепи.
- Возможно управление приводом от стационарной кнопки или пульта ДУ в пошаговом режиме («открыть-стоп-заккрыть-стоп»).
- Блок управления расположен внутри корпуса привода вместе с мотор-редуктором. Привод обладает низким уровнем шума и надежно защищен от перегрева. Автоматический привод Sliding-500/800 создан для работы со сдвижными воротами. Не применяйте его в других целях.

### 1.2. Технические характеристики

Модель	Sliding-500	Sliding-800
Питающее напряжение, В/Гц	220–240/50, 60	
Мощность, Вт	350	280
Передаточное отношение редуктора	1:32	
Рейка, мм	M4×12,566	
Шестерня	Z16	
Максимальный крутящий момент, Нм	16	20
Термозащита, °С	125	
Интенсивность, %	50	
Диапазон рабочих температур, °С	-20...+55	
Класс защиты	IP 55	
Максимальный вес ворот, кг	500	800
Скорость ворот, м/мин	10	12
Блок управления	PCB-SL	
Концевые выключатели	магнитные	
Ток потребления, А	2,1	
Емкость конденсатора, мкФ	10	

### 1.3. Комплект поставки

После получения привода необходимо его распаковать и произвести осмотр, убедиться, что привод не имеет повреждений. Если вы обнаружили повреждения, пожалуйста, свяжитесь с поставщиком. Детали, входящие в комплектацию приводов SL-500/800KIT, приведены в следующей таблице.

№	Наименование	Количество
1	Электропривод Sliding-500/800 в густой смазке со встроенным блоком управления	1 шт.
2	Концевые выключатели (откр./закр.)	1 пара
3	Монтажное основание для бетонирования	1 шт.
4	Комплект крепежа	1 шт.
5	Ключи расцепителя	2 шт.
6	Ключ-выключатель	1 шт.
7	Зубчатая рейка (1 м)	4 шт.
8	Фотоэлементы безопасности	1 пара
9	Сигнальная лампа	1 шт.

## 2. ПРАВИЛА БЕЗОПАСНОСТИ



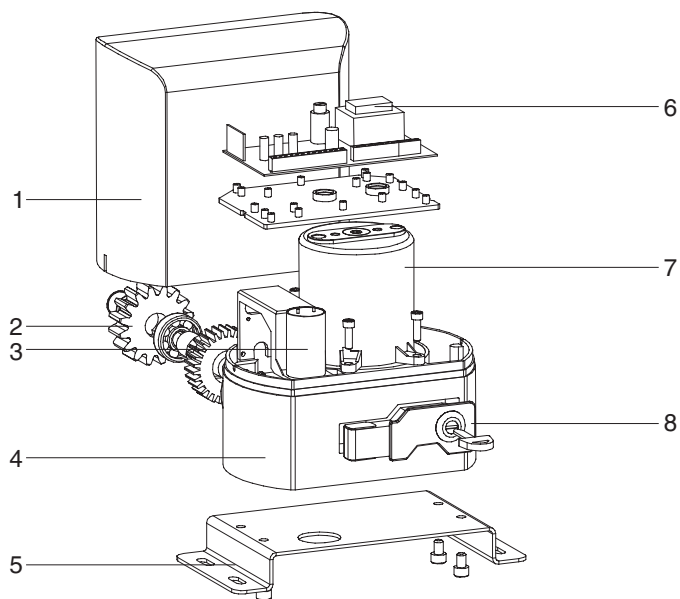
**ВНИМАНИЕ!** Для сохранения здоровья людей строго следуйте указаниям правил безопасности. Сохраните настоящую инструкцию.

- Выполняйте все указания инструкции, так как неправильная установка оборудования может привести к серьезным повреждениям.
- Привод Sliding-500/800 предназначен для автоматизации сдвижных ворот. Используйте привод только по назначению, любое другое использование запрещено.
- DoorHan не несет ответственности в случае причинения вреда здоровью людей при использовании изделия не по назначению.
- Перед установкой привода убедитесь в том, что ворота работают плавно.
- Установка должна производиться согласно стандартам EN 12453 и EN 12445. Для обеспечения необходимого уровня безопасности эти требования должны соблюдаться и в странах, не входящих в ЕС.
- Проверьте, соответствуют ли ворота стандартам EN 12604 и EN 12605. Для стран, не входящих в ЕС, указанные меры должны соблюдаться для обеспечения нормального уровня безопасности.
- Механические узлы ворот должны соответствовать условиям стандартов EN 12604 и EN 12605.
- Перед установкой привода убедитесь, что место установки соответствует по своим климатическим условиям характеристикам привода.
- Не устанавливайте оборудование в помещениях с наличием быстровоспламеняющихся веществ или иных опасных сред, так как это может привести к взрыву или пожару.
- В ходе сборки, установки и регулировки привода используйте инструменты, указанные в разделе «Инструменты» данной инструкции.
- При выполнении операций на высоте используйте устойчивую поддержку.
- При сверлении отверстий пользуйтесь защитой для рук и лица.
- Чтобы закрепить изделие, используйте метизы из комплекта привода или другие, соответствующие им.
- При проведении установки, очистки или технического обслуживания привода необходимо отключить подачу питания.
- При установке привода на ворота с врезной калиткой необходимо установить дополнительное устройство безопасности, предотвращающее активацию привода при открытой калитке.
- Используйте дополнительные аксессуары DoorHan, так как аксессуары сторонних производителей могут вывести автоматическую систему из строя.
- DoorHan не несет ответственности за нестабильную работу автоматической системы при использовании устройств безопасности и аксессуаров, изготовленных другими производителями, без согласования с DoorHan.
- Не оставляйте электродвигатели в расцепленном состоянии. Это может привести к неуправляемому движению полотна ворот и, как следствие, его поломке.
- Не используйте привод, если необходим ремонт или регулировка оборудования, поскольку дефекты в монтаже привода или неправильно установленные ворота могут привести к травме.
- DoorHan не несет ответственности при неправильной установке изделия и в случаях повреждения при эксплуатации.
- Электропривод не снабжен стационарным шнуром питания, поэтому электропитание сети должно подводиться к автоматической системе через автоматический выключатель с расстоянием между соседними контактами не менее 3 мм. Рекомендуется использование двухполюсного автомата 10 А.
- Убедитесь в отсутствии посторонних предметов в зоне действия электропривода перед его запуском.
- Не вносите в автоматическую систему изменения, не указанные в данной инструкции.
- Удалите упаковку изделия и утилизируйте ее. Не оставляйте упаковку в пределах досягаемости детей.
- Никогда не позволяйте детям играть в зоне движения ворот во время эксплуатации привода. Все дистанционные пульты управления приводом, а также стационарные кнопки управления должны быть полностью недоступны для возможного использования детьми.
- Проезд и проход разрешается только при остановившихся воротах и выключенном приводе.
- Содержание инструкции не может служить основанием для предъявления любого рода претензий.
- Компания-производитель сохраняет за собой право вносить изменения в конструкцию и усовершенствовать ее без предварительного уведомления.

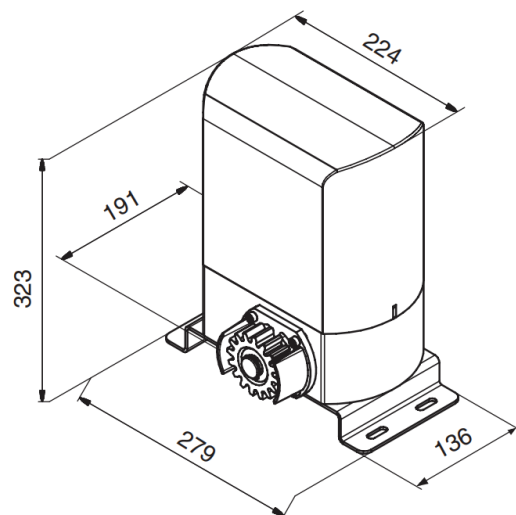


**ВНИМАНИЕ!** Для безопасной и корректной работы привода необходимо обязательно установить механический упор для ограничения хода полотна ворот.

### 3. УСТРОЙСТВО ПРИВОДА

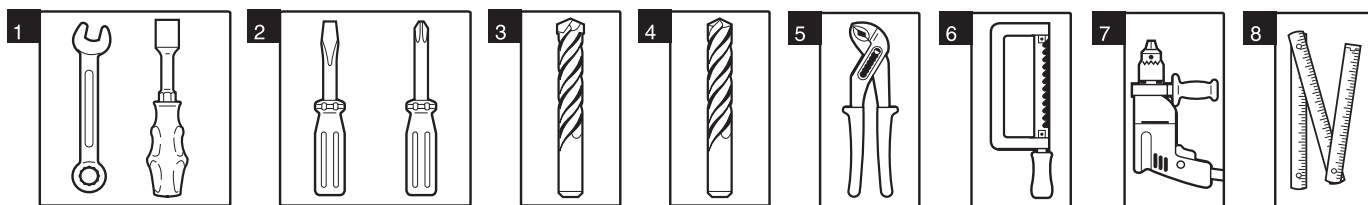


1. Крышка корпуса
2. Шестерня
3. Конденсатор
4. Корпус редуктора
5. Крепления привода
6. Блок управления
7. Статор
8. Расцепитель



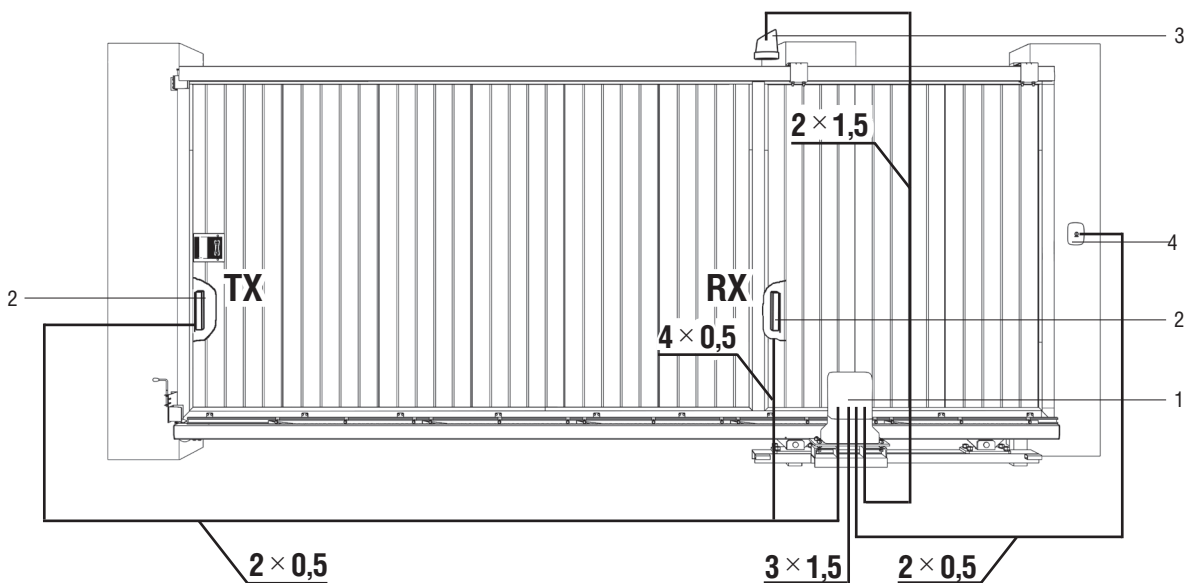
### 4. УСТАНОВКА

#### 4.1. Инструменты



1. Набор гаечных ключей
2. Набор шлицевых и крестовых отверток
3. Набор сверл по металлу
4. Набор сверл по бетону
5. Плоскогубцы
6. Ножовка по металлу
7. Электродрель
8. Рулетка (метр складной)

#### 4.2. Схема установки привода и прокладки кабеля



1. Привод с блоком управления
2. Фотоэлементы
3. Сигнальная лампа
4. Ключ-кнопка

**Материалы для установки привода Sliding-500/800 и соответствующих аксессуаров (при наличии):**

- кабель  $2 \times 0,5 \text{ мм}^2$  (передатчик фотоэлементов, пошаговая кнопка для управления);
- кабель  $4 \times 0,5 \text{ мм}^2$  (приемник фотоэлементов);
- кабель  $3 \times 1,5 \text{ мм}^2$  (питание);
- используйте кабели с соответствующей по напряжению изоляцией.

**ВНИМАНИЕ! ОПАСНОСТЬ ПОРАЖЕНИЯ!**

Кабели с напряжением 220–240 В АС должны быть проложены квалифицированным техником. Прокладка кабелей осуществляется в защитных гофрах, не допускайте соприкосновения кабелей и движущихся элементов ворот. При повреждении питающего кабеля следует использовать для замены соответствующий по типу кабель.

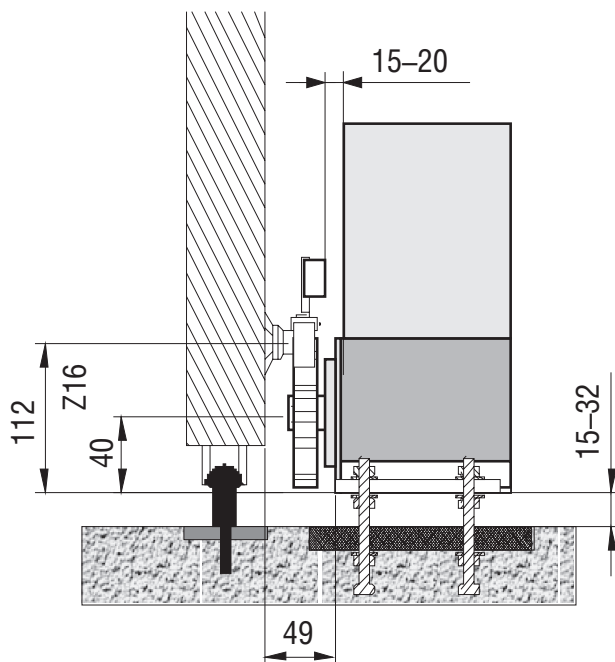
**4.3. Установка привода**

Для безопасной и эффективной работы привода соблюдайте следующие условия:

- Конструкция ворот должна предусматривать установку автоматики.
- Грунт должен быть достаточно прочным и стабильным для установки монтажного основания привода.
- На месте котлована не должно быть труб или электрических кабелей.
- Если двигатель не защищен от проезжающего транспорта, установите соответствующее средство защиты от случайного удара.
- Убедитесь в возможности эффективного заземления привода.

Порядок монтажа привода:

1. Установите привод на основании и, перемещая его, установите необходимое расстояние между шестерней привода и воротами. Закрепите привод.
2. Расцепите привод.
3. Пропустите защитные трубы или гофры для кабеля через отверстия в основании.
4. Прикрепите к воротам зубчатые рейки строго горизонтально (см. пп. 4.4 или 4.5).
5. Установите требуемый зазор между рейкой и шестерней привода (~2 мм). Зубья шестерни должны быть сцеплены с зубьями рейки по всей ширине.
6. Покатайте ворота и убедитесь, что рейка не давит на шестерню и не смещается. Закрепите остальные секции рейки.
7. Откройте ворота и установите концевой выключатель на открытие (см. п. 4.6).
8. Закройте ворота и установите концевой выключатель на закрытие (см. п. 4.6).
9. Сцепите привод.
10. Настройте блок управления (см. п. 5).
11. Произведите пробный пуск и убедитесь в нормальном функционировании привода.
12. В случае необходимости отрегулируйте положения концевых выключателей.



#### 4.4. Установка зубчатой рейки на ворота DoorHan

В случае установки привода на сдвижные ворота DoorHan крепление зубчатой рейки необходимо производить по следующему алгоритму:

1. Установите С-профиль (1) на кронштейны крепления щита (2) и закрепите саморезами (рисунок 1).

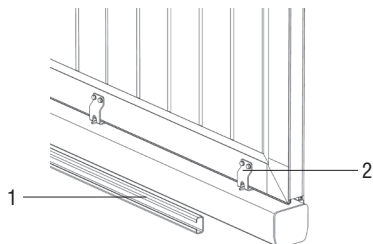


Рисунок 1

2. Заведите в С-профиль (1) болт с полукруглой головкой (3) и закладной пластиной (4) (рисунок 2).

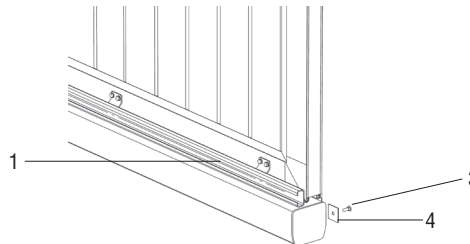


Рисунок 2

3. Поверх С-профиля наложите скобу (5) таким образом, чтобы болт попал в отверстие скобы (рисунок 3).

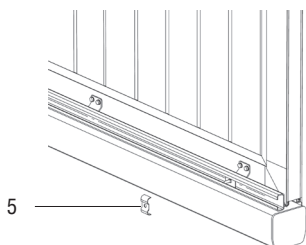


Рисунок 3

4. Накрутите на болт втулку (6), но не затягивайте ее. Втулка (6) должна прижимать скобу (5) к С-профилю (1) (рисунок 4).

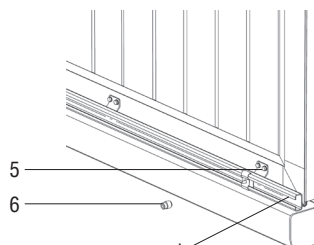


Рисунок 4

5. Повторите операции 2–4 для остальных крепежных узлов. Их общее количество должно совпадать с общим количеством отверстий в зубчатых рейках.

6. Расположите получившийся крепежный узел напротив отверстия в зубчатой рейке (7) (рисунок 5).

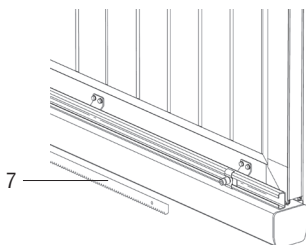


Рисунок 5

7. Закрепите зубчатые рейки на крепежных узлах с помощью болтов (8) (рисунок 6).

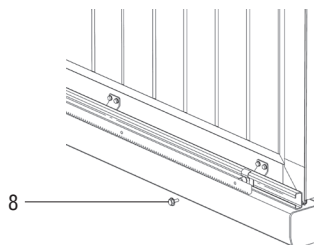


Рисунок 6

8. Используя свободную рейку, выровняйте зубья всех элементов секций (рисунок 7).

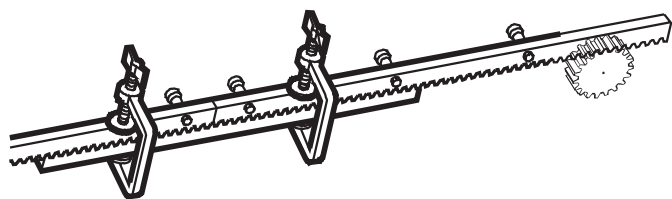


Рисунок 7

9. Затяните крепежные узлы.

10. Чтобы обеспечить правильное зацепление рейки с шестерней, установите зазор между шестерней привода и зубчатой рейкой ~2 мм (рисунок 8).

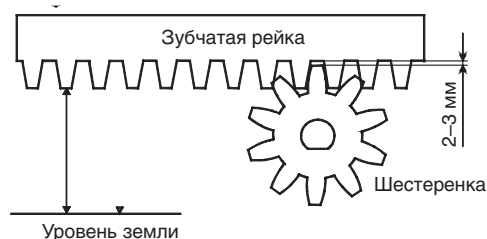
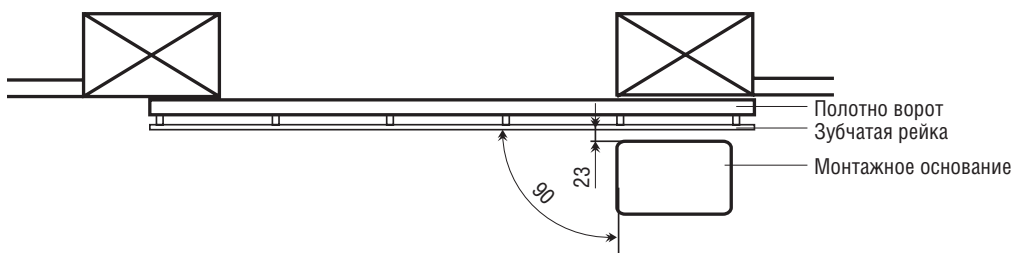


Рисунок 8

#### 4.5. Установка зубчатой рейки на ворота других производителей

1. Вручную переведите створку в одно из крайних положений.
2. Положите первую часть рейки на шестерню и установите втулку между рейкой и воротами так, чтобы они совпадали с верхней частью паза.
3. Наметьте точку сверления на воротах. Просверлите отверстие 6,5 мм и нарежьте резьбу с помощью метчика М8. Закрутите болт.
4. Вручную передвиньте створку, контролируя, чтобы рейка оставалась на шестерне и повторите операцию 3.
5. Присоедините еще один реечный элемент вплотную к предыдущему. Используя свободную рейку, выровняйте зубья этих двух элементов. Передвиньте ворота вручную и выполните все операции так же, как и для первого элемента. Повторяйте до тех пор, пока ворота полностью не перекроются рейками.



#### Примечания к установке рейки:

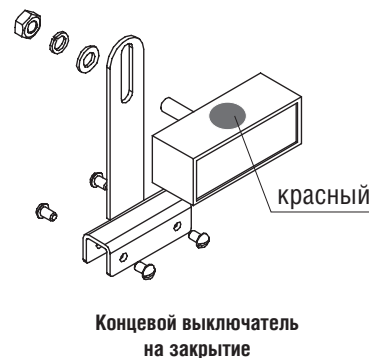
1. Ни в коем случае не приваривайте рейки к втулкам или друг к другу.
2. Убедитесь, что ворота достигают механических упоров, а во время их движения нет никаких трений.
3. Не смазывайте ни рейку, ни шестерню.

#### 4.6. Размещение пластин концевых выключателей

Привод Sliding-500/800 оборудован магнитоуправляемыми контактами (герконами), которые реагируют на перемещение магнита, прикрепленного к рейке и вырабатывают команду на остановку ворот.

Установите концевые магниты в следующей последовательности.

1. Разблокируйте привод (см. гл. «Работа сцепителя»).
2. Вручную переместите ворота в открытое положение, оставив 2–5 см до механического упора.
3. Переместите магнит концевой выключателя на открытие (треугольник синего цвета) вдоль рейки в направлении открытия ворот до тех пор, пока геркон не перейдет в режим OFF. На это укажет соответствующий светодиод на плате управления (см. «Светодиоды блока управления» в инструкции PCB-SL). Сдвиньте магнит в том же направлении еще примерно на 2–3 см и закрепите его на рейке.
4. Переместите ворота в закрытое положение, оставив 2–5 см до механического упора.
5. Переместите магнит концевой выключателя на закрытие (круг красного цвета) вдоль рейки в направлении закрытия ворот до тех пор, пока геркон не перейдет в режим OFF. На это укажет соответствующий светодиод на плате управления (см. «Светодиоды блока управления» в инструкции PCB-SL). Сдвиньте магнит в том же направлении еще примерно на 2–3 см и закрепите его на рейке.
6. Переместите ворота в среднее положение и заблокируйте привод (см. гл. «Работа сцепителя»).
7. Чтобы обеспечить качественное функционирование системы, оставляйте, по крайней мере, 2 см от ворот до механического упора в крайнем открытом и крайнем закрытом положениях ворот.
8. Проведите несколько полных циклов работы и проверьте установку концевых выключателей. Привод должен останавливаться по достижении концевой выключателя, при этом соответствующий светодиод должен гаснуть (см. «Светодиоды блока управления» в инструкции PCB-SL).
9. Расстояние от концевой выключателя до магнита концевой выключателя должно быть не более 5 мм.



**ВНИМАНИЕ!** После регулировки конечных положений убедитесь, что концевые выключатели работают: при срабатывании соответствующий индикатор на блоке управления должен погаснуть. Если индикатор не гаснет, повторите регулировку.



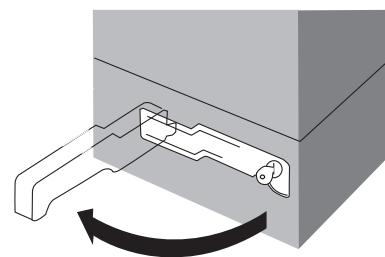
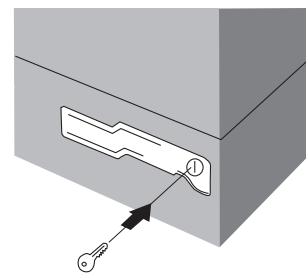
## 5. РАБОТА РАСЦЕПИТЕЛЯ

Для расцепления привода используется рычаг встроенного расцепителя.

После расцепления ворота возможно открыть и закрыть вручную.

Если необходимо открыть ворота вручную при отключенном питании или неисправности привода, используйте расцепитель:

1. Вставьте ключ в замок (поз. 1).
2. Поверните ключ по часовой стрелке.
3. Не вынимая ключ, потяните рычаг расцепителя на себя (поз. 2).
4. Поверните ключ против часовой стрелки и выньте ключ из замка.
5. Перемещайте ворота вручную.



### Возвращение к нормальному действию системы

Чтобы предотвратить произвольный толчок при активации ворот, отключите питание системы перед блокировкой привода.

1. Вставьте ключ в замок.
2. Поверните ключ против часовой стрелки.
3. Не вынимая ключ, закройте рычаг расцепителя от себя до упора.
4. Поверните ключ по часовой стрелке и выньте ключ из замка.
5. Переместите ворота вручную до тех пор, пока привод не заблокируется.

## 6. ОБСЛУЖИВАНИЕ

- Автоматическая система Sliding-500/800 не требует специального обслуживания.
- Производить работы по ремонту и обслуживанию разрешается только квалифицированному персоналу, прошедшему обучение в авторизированном центре DoorHan.
- После монтажа автоматической системы установщик должен показать пользователю как разблокировать ворота при аварийной ситуации и передать сведения по обслуживанию и эксплуатации автоматической системы.
- При техническом обслуживании используйте оригинальные запчасти DoorHan.
- Проводите диагностику автоматической системы DoorHan минимум один раз в 6 месяцев.
- Регулярно проверяйте плавность хода ворот при автоматическом управлении.
- Регулярно проверяйте правильную установку крайних положений, работоспособность устройств безопасности.
- При отключении питания ворота останавливаются. После подачи питания управление приводом осуществляется в обычном режиме.
- По истечении срока службы сдайте изделие в специализированный пункт утилизации!
- При утере настоящей инструкции вы можете запросить ее дубликат, отправив письмо по адресу: Россия, 143002, Московская обл., Одинцовский р-н, с. Акулово, ул. Новая, д. 120 или по электронной почте: info@doorhan.ru.
- Производитель (DoorHan) не осуществляет непосредственного контроля за монтажом ворот и автоматики, их обслуживанием и эксплуатацией и не может нести ответственность за безопасность установки, эксплуатации и технического обслуживания ворот и автоматики.

## 7. ДИАГНОСТИКА НЕИСПРАВНОСТЕЙ

Ошибка	Возможная причина	Способ устранения
Привод не работает	отключено или отсутствует электропитание	убедитесь в наличии электропитания
	помеха движению ворот	устраните помеху
	плохое соединение электропроводов	проверьте надежность соединения проводки
После использования расцепителя ворота не двигаются	привод находится в расцепленном положении	приведите привод в зацепление
привод внезапно останавливается	срабатывает термозащита привода	дайте приводу остыть
	неправильная настройка концевых выключателей или времени работы	отрегулируйте положение концевых выключателей и настройте время работы
Ворота не полностью открываются или закрываются	неправильная регулировка концевых выключателей	отрегулируйте концевые выключатели
	срабатывает защита по усилию	отрегулируйте настройку усилия привода





# *DOORHAN*<sup>®</sup>

Компания DoorHan благодарит вас за приобретение нашей продукции.  
Мы надеемся, что вы останетесь довольны качеством данного изделия.

По вопросам приобретения, дистрибьюции и технического обслуживания  
обращайтесь в офисы региональных представителей или центральный  
офис компании по адресу:

Россия, 143002, Московская обл.,  
Одинцовский р-н, с. Акулово, ул. Новая, д. 120  
Тел.: +7 495 933-24-00  
E-mail: [Info@doorhan.ru](mailto:Info@doorhan.ru)  
[www.doorhan.ru](http://www.doorhan.ru)